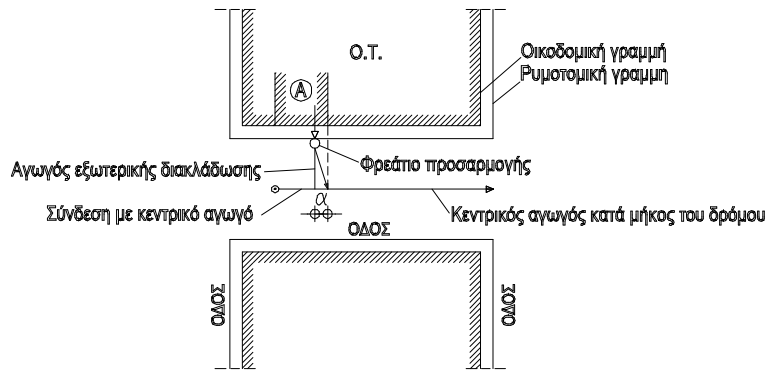
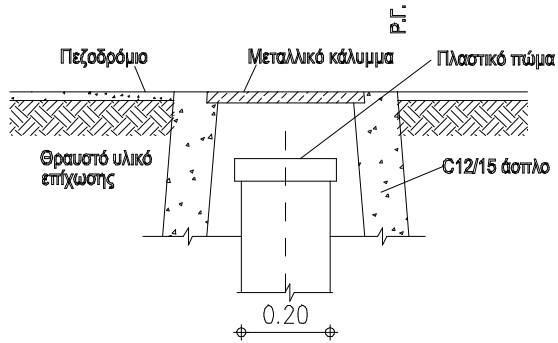
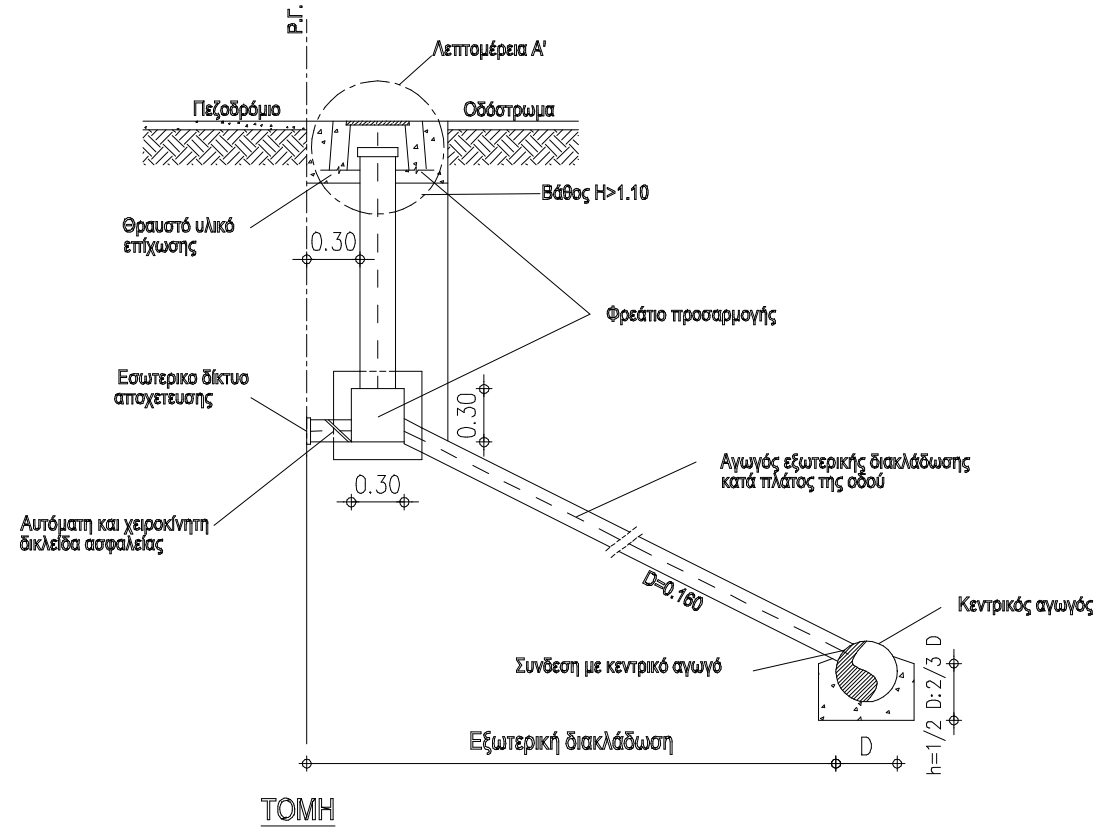


### ΛΕΠΤΟΜΕΡΕΙΑ Α'



#### Παρατηρήσεις:

- Επιτρεπόμενη απόκλιση από την κάθετο  $\alpha=1.00m$
- Δεν επιτρέπεται σύνδεση εκτός της προβολής του ακνήφου



Τρόπος κατασκευής εξωτερικής διακλάδωσης